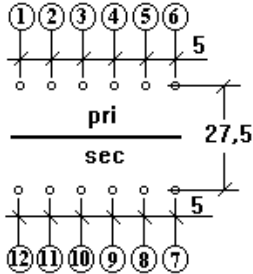
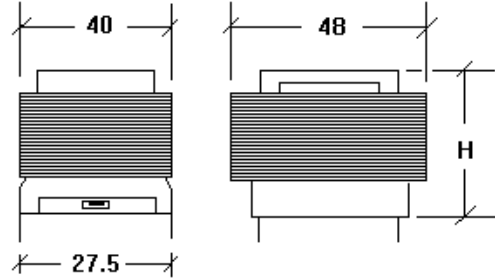


**POTENZE E DIMENSIONI TRASFORMATORI CIRCUITO STAMPATO**   
**POWERS AND DIMENSIONS OF PRINTED CIRCUIT TRANSFORMERS**

## EI48-A

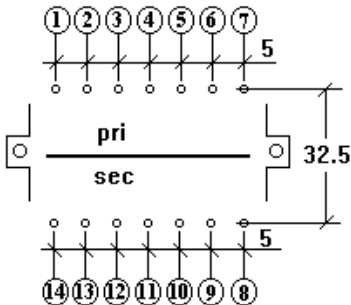


TIPO TYPE	VA	ALTEZZA (H) HEIGHT (H)
<b>EI48A/16</b>	6	35
<b>EI48A/20</b>	10	39
<b>EI48A/25</b>	15	44

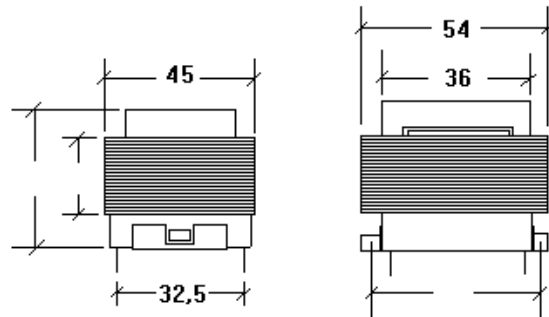


FORATURA C.S. ( vista da sotto )  
 PERFORATION P.C. ( view pin side )

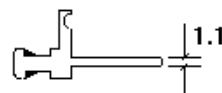
## EI54-A



TIPO TYPE	VA
<b>EI54/18</b>	10



TERMINALI C.S.



FORATURA C.S. ( vista da sotto )  
 PERFORATION P.C. ( view pin side )

